



LET'S BUILD A BETTER FUTURE

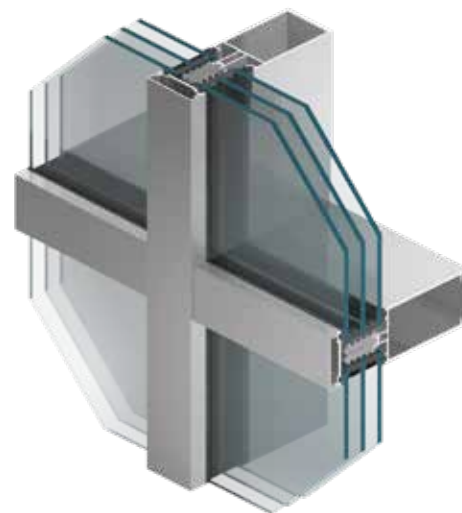
Fasádní systémy **MB-SR60N**

Jedná se o nejvyšší řadu fasád, která má lepší statické parametry než běžně používané 50 mm systémy.

Při stejných kotevních roztečích umožňuje použití plynějších profilů, které šetří místo v interiéru. Při srovnatelné hloubce profilů jako v 50 mm fasádě dosahujeme řádově vyšších statických zatížení a menších průhybů příček. Systém také přenáší větší pohyby stropních desek.

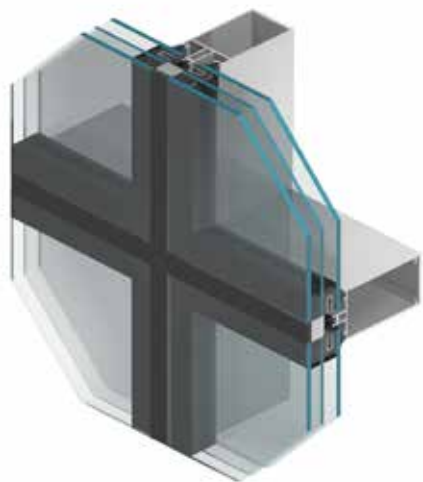
Zasklení je možné až do tloušťky 72 mm a váha jednoho pole může být až 1100 kg! Systém samozřejmě poskytuje vysokou tepelnou izolaci a celkovou těsnost.

K dispozici je také verze EFEKT, která díky subtilním tmeleným spárám šířky 24 mm dává budově efekt jednolitě skleněné plochy.

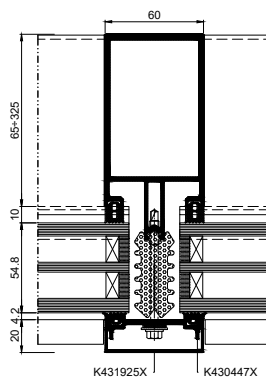


vynikající statika

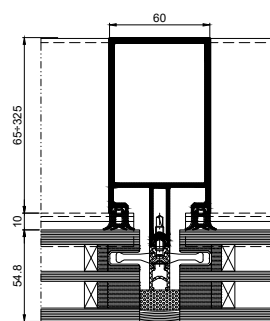
sklo až 1100 kg



MB-SR60N EFEKT



Řez sloupem MB-SR60N HI+



Řez sloupem MB-SR60N EFEKT

PARAMETRY A VÝHODY

- různé tepelné varianty dle požadavku projektu
- ostré a zarovnané hrany profilů
- možnost ohýbání profilů
- široká paleta barev RAL, strukturálních barev, eloxáže nebo dřevodekorů

TECHNICKÉ ÚDAJE	MB-SR60N	MB-SR60N HI+	MB-SR60N EFEKT
Hloubka sloupků		65 – 325 mm	
Hloubka příček		49,5 – 249,5 mm	
Pevnost sloupků (součinitel Ix)		59,66 – 5856,30 cm ⁴	
Pevnost příček (součinitel Iz)		32,07 – 1269,13 cm ⁴	
Rozsah zasklení		4 – 72 mm	

PARAMETRY	MB-SR60N	MB-SR60N HI+	MB-SR60N EFEKT
Průvzdušnost		AE 1350, EN 12152	AE 1200, EN 12152
Vodotěsnost		RE 1500, EN 12154	RE 1200, EN 12154
Zatížení větrem		2,4 kN/m ² , EN 13116	
Odolnost proti nárazu		I5/E5, EN 14019	